



YLI ELECTRONIC

Cerrojo eléctrico a prueba de fallas para puerta de vidrio sin marco

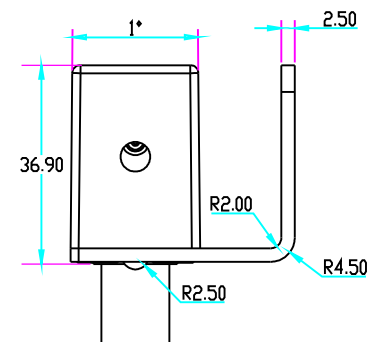
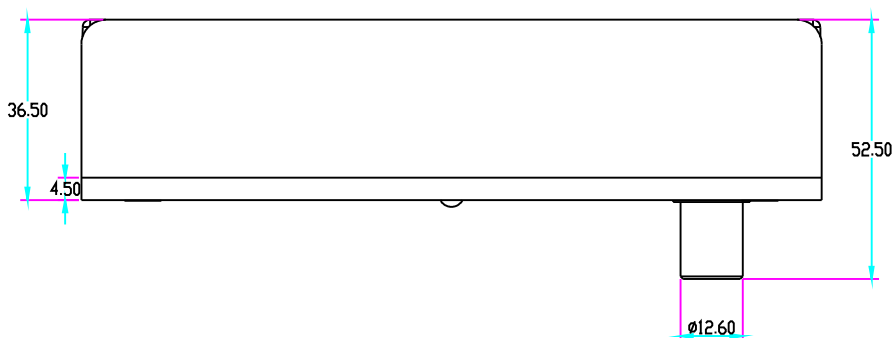
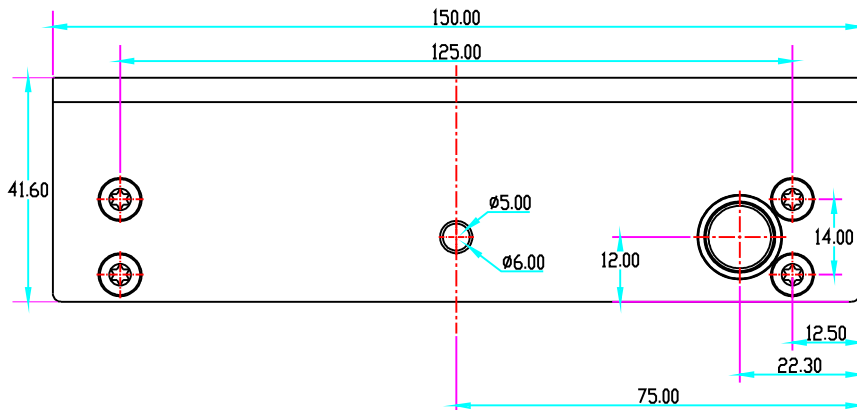


Modelo: YB-500U (LED)

Parámetros:

Cara de la Placa	150Lx40Wx37H(mm)
Bracket	150Lx40Wx37H(mm)
Perno	17 mm DIA, Acero Inoxidable 13 mm
Señal de Salida	NO / COM
Retardo de Tiempo	0 / 3 / 6 / 9 seg
Voltaje	12 VCD
Corriente	En Operación 900mA, modo de Reposo 120mA.
Tipo de Operación	Cerrada cuando esta energizada.
Adecuada para	Puertas de Vidrio con un grosor de 12 mm.
Peso	1.3kg

Dimensiones:



Instalación:

PASOS:

- 1.- Asegure la posición del montaje y limpie la superficie del vidrio.
- 2.- Fije el espaciador dentro del bracket "U", la cantidad de separación puede ser aumentada en función del grosor del vidrio.
- 3.- Coloque la placa con pegamento dentro de la abrazadera en la parte baja.
- 4.- Use la llave Allen para ajustar el bracket.

NOTAS:

- 1.- YB500U es una cerradura recomendada para puertas que abren 180° (abatibles en ambos lados).
- 2.- El espesor de la puerta es 10-14 mm.
- 3.- La separación entre el bracket y la cerradura es: 5-8 mm.

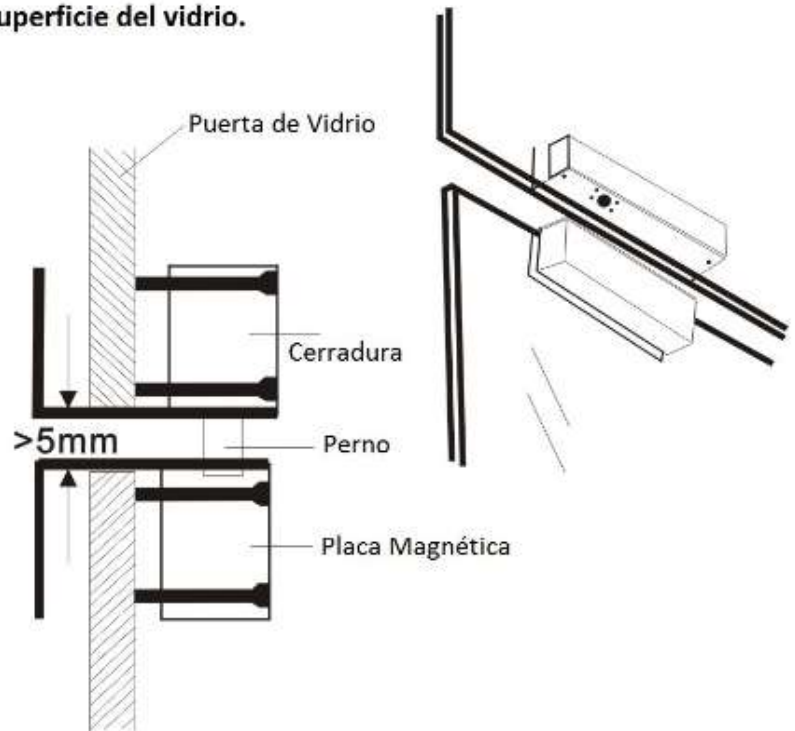


Diagrama de instalación:

