

El control de esclusas CES4, ha sido diseñado para aumentar la seguridad de acceso a un área. Puede manejar cuatro chapas magnéticas, controladas por los sensores instalados en las puertas.

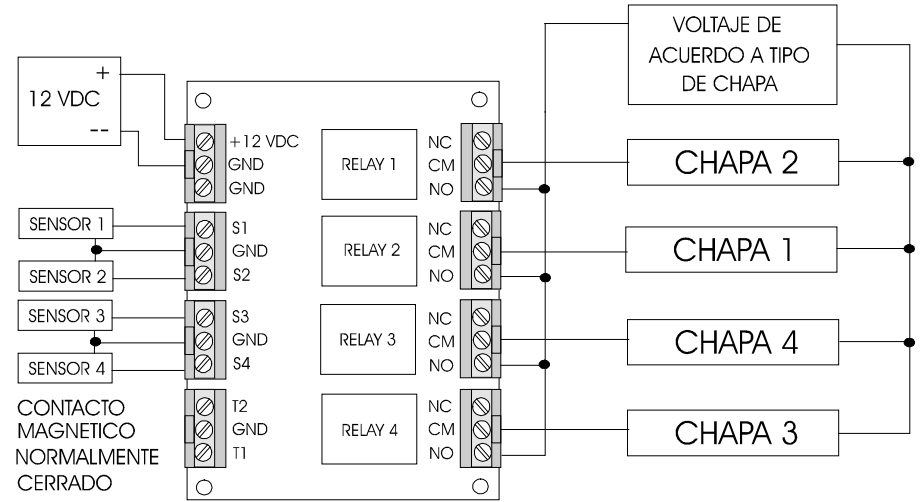
Características:

- Alimentación de 12 volts DC @ 125 mA.
- Sensores de entrada Normalmente Cerrado o Abierto (un solo tipo).
- Cuatro relevadores de salida, 1Amp @ 115VAC Máx.
- Indicador de puerta abierta T1 y T2.

Descripción de terminales:

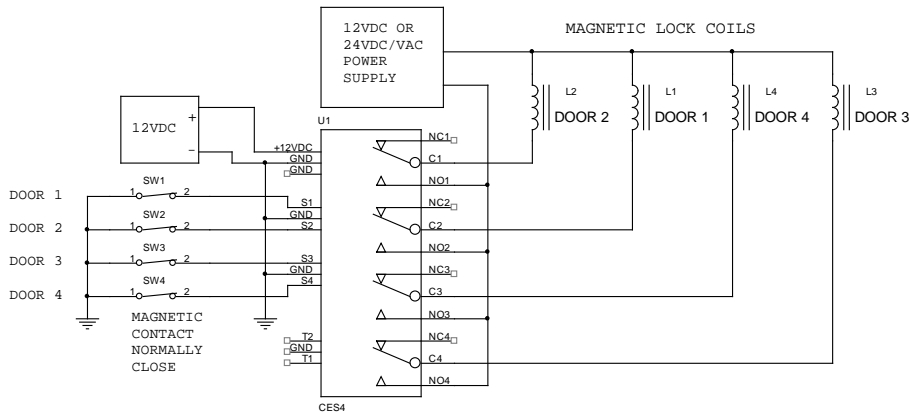
- +12VDC entrada de alimentación de 12 volts DC
- GND tierra
- S1-S4 entrada de contactos magnéticos.
- T1-T2 salida de nivel alto (5V) al abrir una puerta.
- NO-X terminal normalmente abierta de Relevador 1-4.
- NC-X terminal normalmente cerrada de Relevador 1-4.
- C-X terminal común para cada relevador 1- 4.

Diagrama gráfico



NOTA 1: Para dos puertas, conecte terminales S3 y S4 a GND
 NOTA 2: Los número 1 al 4, indican el número de puerta.

Diagrama de conexión para control de cuatro puertas.



Nota: terminal T1 y T2 pueden disparar sistemas de voz. Ver aplicación de los mismos.

Aplicación para dos puertas con indicación lumínica de espera usando terminal T1 del CES4.

