

CONTROL DE ACCESO

MODELO.

MA 500



Control de Acceso Biométrico IP Anti-Vandálico para Exteriores

MA500 es una resistente terminal biométrica para exteriores. Su cubierta metálica anti-vandálica y su grado de protección IP65 la hacen ideal para su instalación en ambientes hostiles y de alto tráfico de usuarios. Cuenta con interfaces para la conexión de cerradura eléctrica, sensor de puerta, alarma y botón de salida para utilizarse como un sistema de acceso autónomo. Cuenta con interfaz TCP/IP para una fácil conexión y escalabilidad, siendo gestionado con el software de administración incluido.

Especificaciones

Capacidad de Huellas Digitales	3,000 Plantillas
Capacidad de Eventos	100,000
Capacidad de Tarjetas	30,000
Comunicación	TCP/IP y RS485
Interfaz de Control de Acceso	Cerradura Eléctrica, Sensor de Puerta, Botón de Salida y Alarma
Wiegand	Salida
Funciones Opcionales	Mifare
Funciones Estándar	Tarjeta EM
Fuente de Alimentación	12VCD 3A
Índice de Protección	IP65
Temperatura de Operación	0°C a 45°C
Dimensiones	83 x 127.5 x 74 mm

ACCESO[®]

Dimensiones

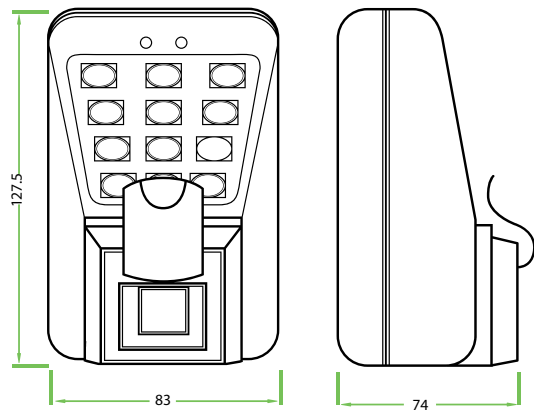
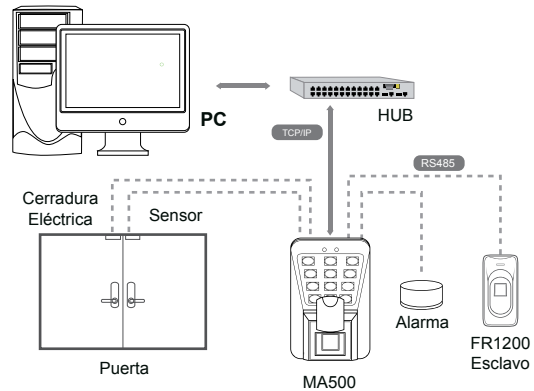
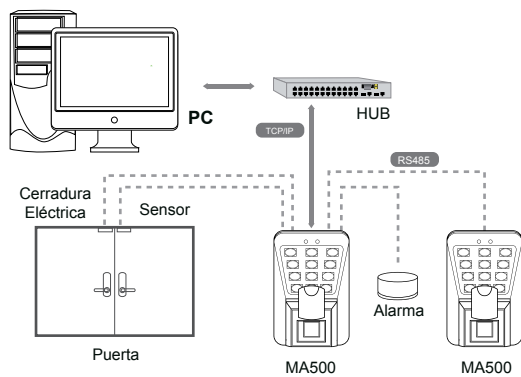


Diagrama de Aplicación

Conexión con lector FR1200 Esclavo



Conexión con MA500 Esclavo



Conexión con Paneles inBIO

